

# IL MODO MIGLIORE

per proteggere le tue cose

Piccole soluzioni su misura  
per la protezione di veicoli e attrezzature



[www.myebox.it](http://www.myebox.it)

**MYEBOX**  
by Antonini

## APPLICAZIONI

Impianto di illuminazione modulare e precablato composta da:

### QUADRO DI CONNESSIONE

composto da interruttore generale, salvavita due spine (220Volt, 16A), interruttore accensione luci.

**LED** lunghezza 1m (22W, 24Volt) collegabili con connettore.

---



**Portata neve 60 kg/mq**



**Resistenza Vento 60 km/h**



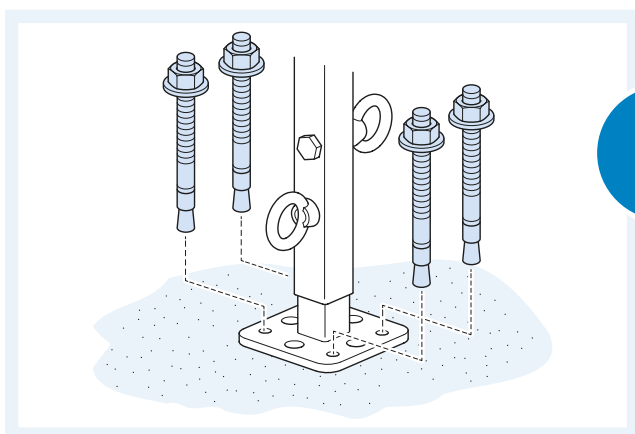
**Garanzia di durata materiale  
e di impermeabilità**



**Certificato di portata**

# MYEBOX

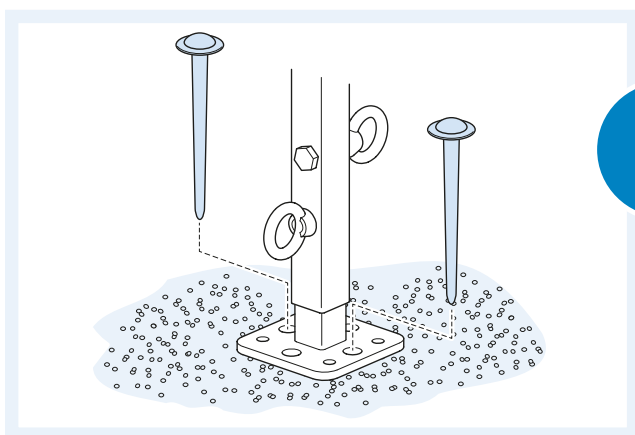
## TIPOLOGIE DI FISSAGGIO



1

### Ancoraggio su pavimento o platea in cemento

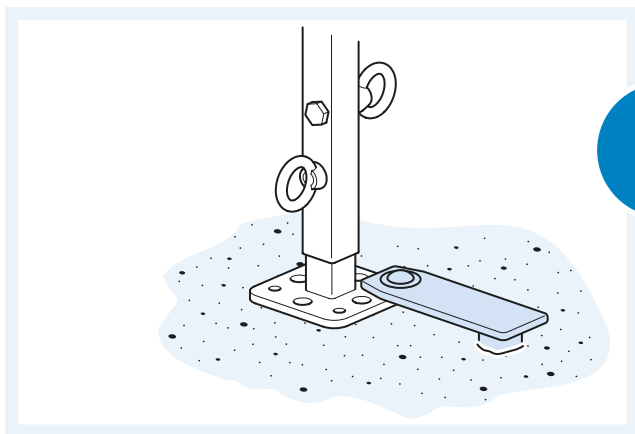
Tasselli di ancoraggio a battere M12 x 11cm per pavimentazioni calcificate



2

### Ancoraggio su asfalto o piazzale in ghiaia

Sistema di ancoraggio su piazzali compattati composto da aghi da Ø14 L 60cm



3

### Ancoraggio su terra

Sistema di ancoraggio utilizzato su terreno composto da tubi Ø42 L 60cm, collegati alla piastra di base tramite ulteriore ago Ø14 L 25cm

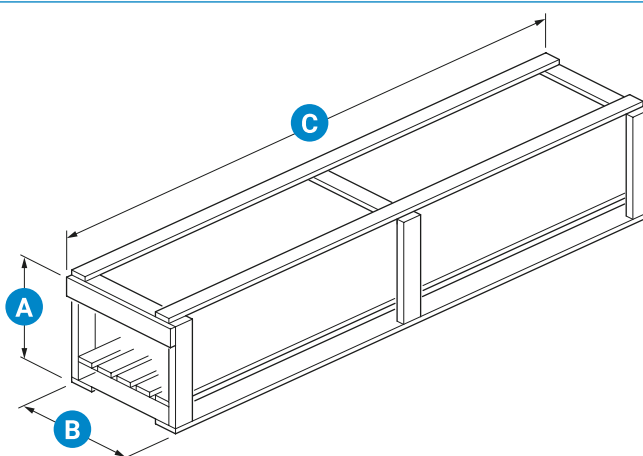
## IMBALLO

Imballo studiato per proteggere i materiali durante la movimentazione; trasportabile con muletto, transpallet o con piccole gru su autocarro.

### Pallet struttura

Misure Indicative:

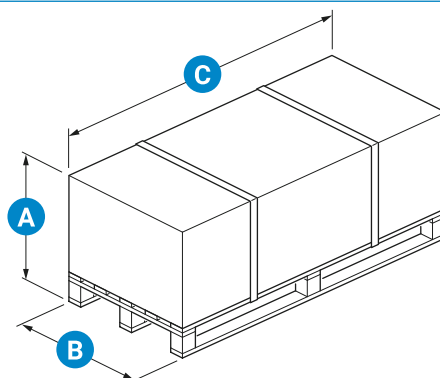
- A** Altezza variabile
- B** Larghezza 0,80m
- C** Lunghezza 3,30m



### Pallet telo

Misure Indicative:

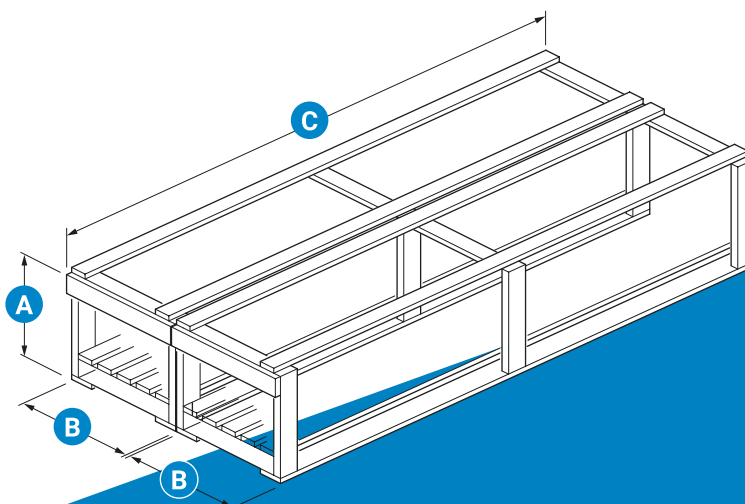
- A** Altezza variabile
- B** Larghezza 0,80m
- C** Lunghezza 1,20m



### Pallet testate e porte

Misure Indicative:

- A** Altezza variabile
- B** Larghezza 0,30m
- C** Lunghezza 3,30m

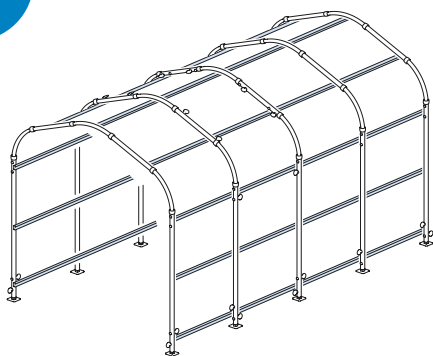


# MYEBOX

## SEQUENZE DI MONTAGGIO

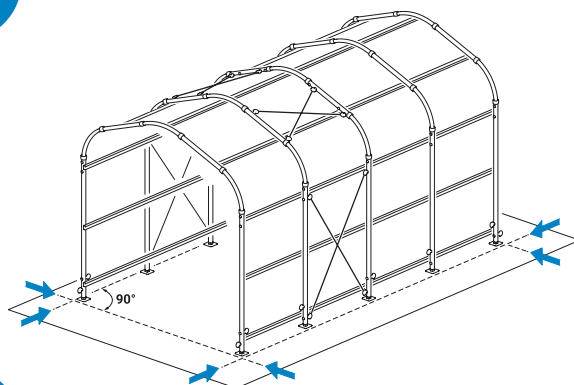
1

Montaggio della struttura



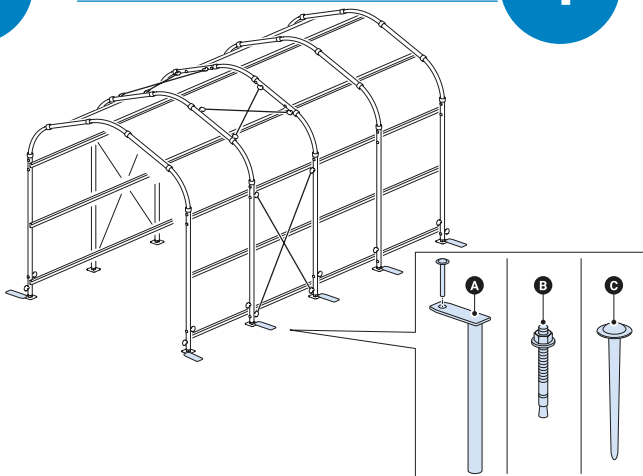
2

Allineamento della struttura



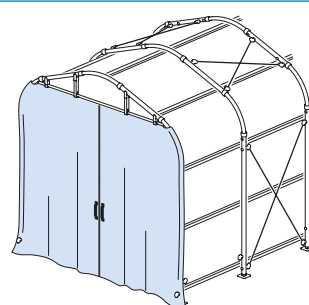
3

Fissaggio al terreno



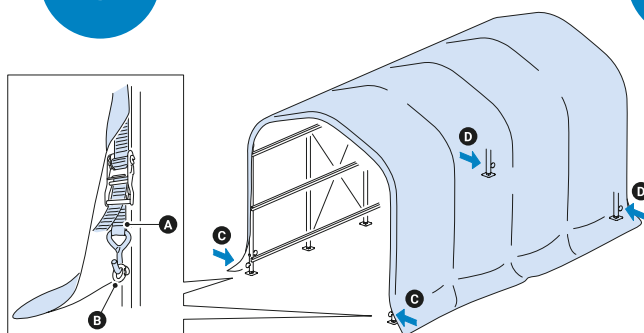
4

Montaggio degli accessori



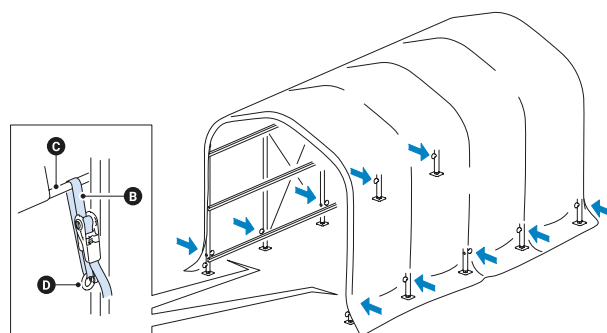
5

Montaggio e tensionamento del telo



6

Bloccaggio della minigonna

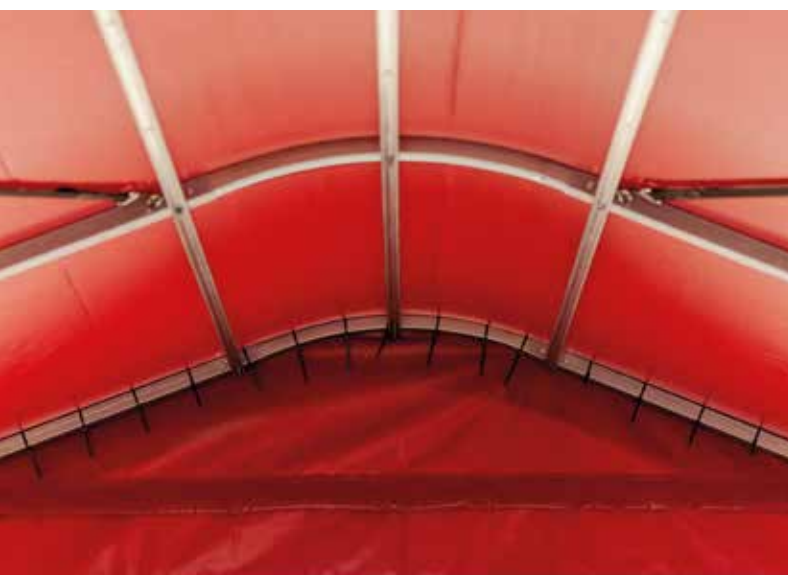




## PARTICOLARI STRUTTURA E COPERTURA



## DETTAGLI E ACCESSORI





L'Azienda è certificata:



versione 21\_rev00

[www.myebox.it](http://www.myebox.it)



**Due A srl**  
Via Dell'Industria, 6 - 35010 Villalta Di Gazzo (PD)  
Tel. +39.049.945.56.29 - Fax +39.049.942.62.69  
[info@myebox.it](mailto:info@myebox.it)

